



ATW-C510

Bedienungsanleitung
Mikrofonkapsel

audio-technica

Vielen Dank für den Kauf dieses Produkts. Lesen Sie diese Bedienungsanleitung vor Gebrauch des Produkts um sicherzustellen, dass Sie es korrekt verwenden. Bewahren Sie diese Anleitung für später anfallende Fragen auf.

Sicherheitsvorkehrungen

Obwohl dieses Produkt für die sichere Anwendung konstruiert wurde, kann falsche Verwendung einen Unfall verursachen. Beachten Sie zu Ihrer Sicherheit alle Hinweise, wenn Sie das Produkt verwenden.

Vorsichtshinweise für das Produkt

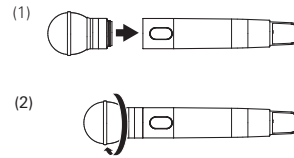
- Setzen Sie das Produkt keinen starken Erschütterungen aus, um Störungen zu vermeiden.
- Zerlegen oder verändern Sie das Produkt nicht und versuchen Sie nicht, es zu reparieren.
- Fassen Sie das Produkt nicht mit nassen Händen an, ansonsten kann es zu Stromschlägen oder Verletzungen kommen.
- Bewahren Sie das Produkt nicht in direktem Sonnenlicht, in der Nähe von Heizvorrichtungen oder an einem heißen, feuchten oder staubigen Ort auf.

Hinweise zum Gebrauch

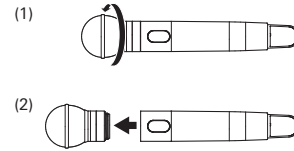
- Kontaktfläche nicht direkt berühren oder beschädigen.
- Stellen Sie sicher, dass der Sender ausgeschaltet ist wenn Sie die Mikrofonkapsel wechseln.
- Achten Sie beim Wechseln, dass Sie die Mikrofonkapsel nicht mit Gewalt anbringen, um Beschädigungen zu vermeiden.

Installieren/Entfernen des Produkts

Installieren



Entfernen

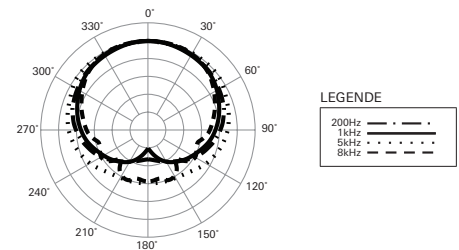


Technische Daten

Element	Dynamisch
Richtcharakteristik	Niere
Gewicht	129 g

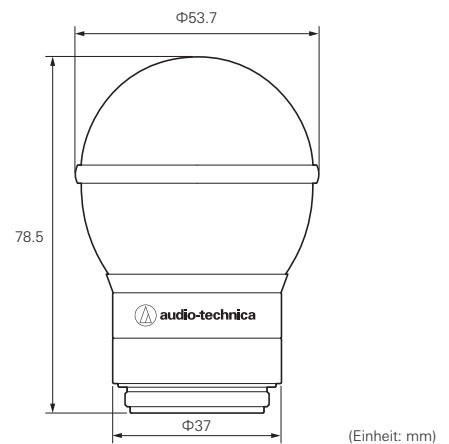
Im Rahmen der Produktverbesserung unterliegt das Produkt Änderungen ohne Vorankündigung.

Richtcharakteristik



SKALA VON 5 DEZIBEL PRO EINTEILUNG

Abmessungen



(Einheit: mm)